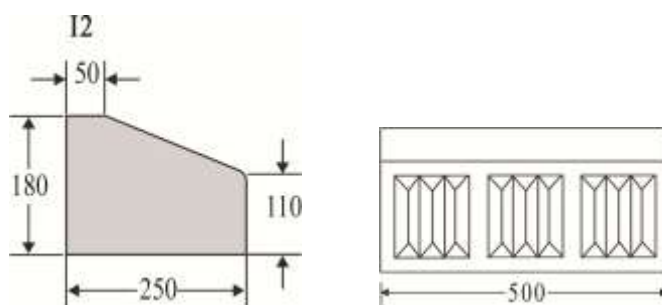


**BORDURE DE TYPE «I2»**
**Introduction :**

La présente fiche donne toutes les informations techniques concernant la bordure de type «I2» fabriquée par OMEGA PAVE.

**Caractéristiques géométriques :**


Désignation	Longueur(m)	Poids(kg/m)	Nombre/ Palette
I2	0,50	100	10

**Versions de la « I2 » :**

Comme pour les autres types de bordures, la « I2 » est un produit prismatique, fabriqué par une presse béton permettant ainsi l'ajout d'un parement (deuxième béton) pour soit donner un aspect de surface lisse soit créer des effets de matériaux autres que le béton.

**Processus de production :**

La bordure « I2 » est produite en grande série selon le procédé industriel le plus utilisé dans l'industrie du béton, celui des presses béton. Il consiste à remplir un moule qui vient se poser sur une planche, de vibrer à différentes étapes du remplissage, notamment quand il y a un béton de parement, et de comprimer par un pilon tout en

vibrant fortement pour mouler la forme du produit et lui donner une résistance suffisamment importante pour permettre le transport de la bordure sur la planche sans aucun risque. Ensuite il y a l'étape de l'étuvage qui consiste à mettre les planches remplies de produits dans des étuves presque fermées, parfois chauffées, pour accélérer naturellement la prise du béton.

un système de manutention assez complet vient ensuite manipuler les bordures pour les palettiser et les conditionner avant le stockage et la livraison.

### Contrôle qualité :

La qualité est contrôlée à différentes étapes de la production :

- Réception des matières premières : il est vérifié la propreté des sables principalement et la régularité des granulats
- Essais sur le béton frais : par notre laboratoire interne, nous procédons à des essais sur le béton frais pour mesurer sa fermeté et son dosage en eau notamment même si nos malaxeurs sont équipés de systèmes de régulation de l'humidité lors du malaxage,
- Essais sur le produit final : les essais normalisés que nous effectuons sur la « I2 » sont conforme aux normes marocaines.
- Avant mise sur parc : une inspection visuelle des produits permet d'éliminer les éventuels éléments présentant un défaut quelconque en général dû à une mauvaise manipulation lors de l'étuvage,
- Pendant le conditionnement : une deuxième inspection visuelle lors du conditionnement permet de vérifier si les éléments qui seront stockés pour être chargés sont effectivement conformes.

### Durabilité :

La bordure « I2 » suit exactement les étapes et conditions d'utilisation connues, normalisées et largement répandues. L'ajout d'un béton de parement est une technique relativement ancienne qui a fait ses preuves avec le temps. Cet ajout se fait de manière soignée pour assurer que les deux bétons ne fassent plus qu'un après compactage. Pendant la production la bordure est soumise à un compactage/vibration tellement fort que le béton est bien fermé. Le compactage est réalisé par l'action combinée de la vibration finale et du pilonnage par le haut. La vibration finale, par l'agitation intense que la table vibrante sur laquelle est posée la planche transmet au moule et au béton permet un réarrangement des grains qui glissent les uns sur les autres (et sur les parois) et se placent dans une position optimale et stable.

### Utilisation et Particularités

Utilisation et Particularités La bordure type « I2 » est destinée spécialement aux voies urbaines, délimitation de la voie circulée des zones pour piétons et des espaces jardins. La mise en forme simultanée du béton de structure et du béton de parement a l'avantage de produire des bordures monobloc esthétiques et résistantes.